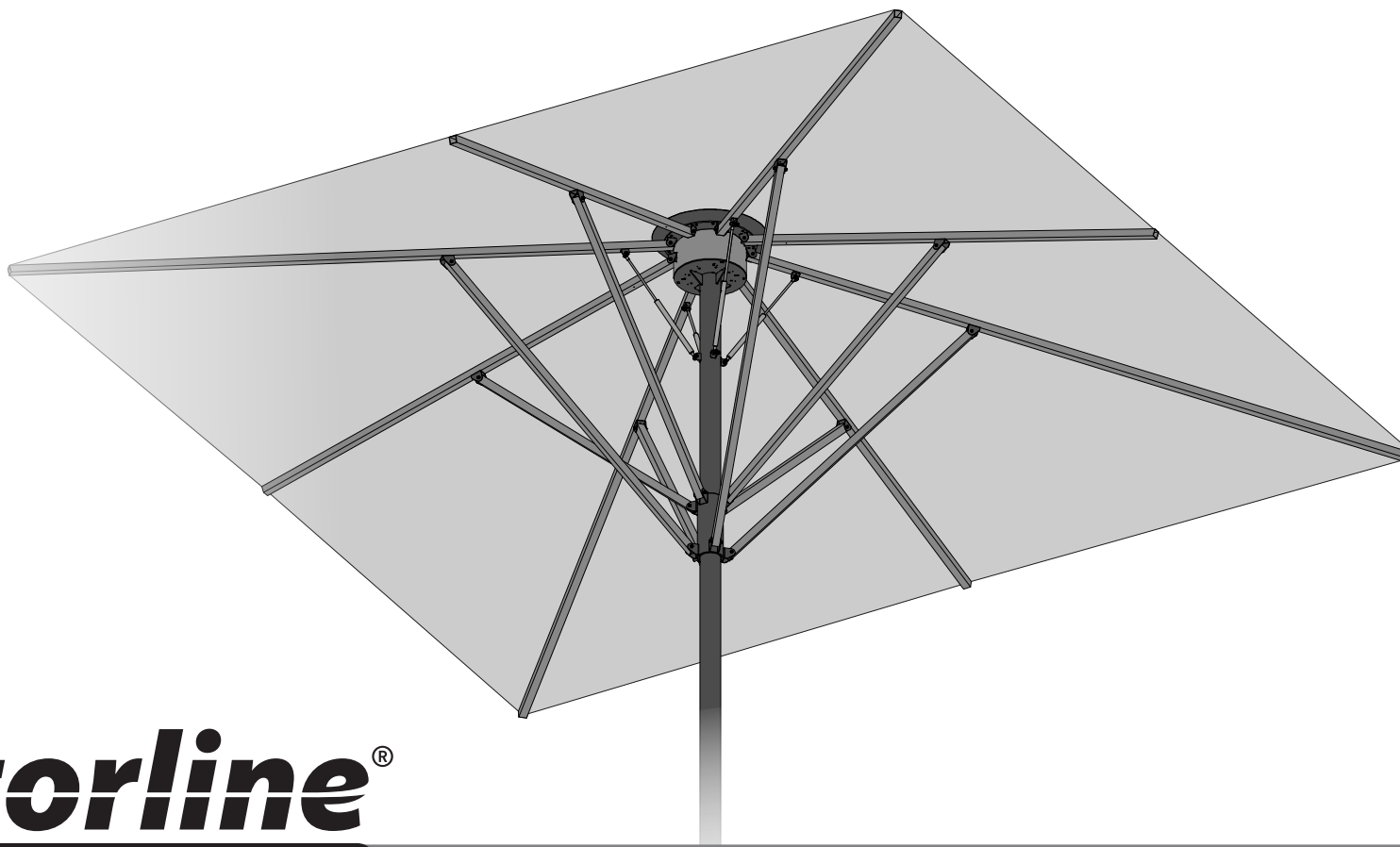




UMBRA

MANUEL DE L'UTILISATEUR/INSTALLATEUR



motorline[®]
PROFESSIONAL

00. CONTENU

ÍNDEX

01. AVERTISSEMENTS DE SÉCURITÉ	1B
02. AUTOMATISME	
CARACTÉRISTIQUES TECHNIQUES	4A
COMPOSITION DU KIT	4A
DIMENSIONS	4B
03. INSTALLATION	
FIXATION DU PARASOL	5
OUVERTURE/FERMETURE	6A
DÉVERROUILLAGE MANUEL	6B

01. AVERTISSEMENTS DE SÉCURITÉ

AVERTISSEMENT:



Ce produit est certifié selon les normes de sécurité de la Communauté Européenne (CE).



Ce produit est conforme à la directive 2011/65/ UE du Parlement européen et du Conseil sur la limitation de l'utilisation de certaines substances dangereuses dans les équipements électriques et électroniques et à la directive déléguée (UE) 2015/863 de la Commission.



(Applicable dans les pays avec des systèmes de recyclage).
Ce marquage sur le produit, ou de la littérature indique que le produit et les accessoires électroniques (ex. Chargeur, câble USB, le matériel électronique, les télécommandes, etc.) ne doivent pas être jeté avec les autres déchets ménagers à la fin de sa vie utile. Pour éviter des éventuels dommages à l'environnement ou à la santé humaine provenant de l'élimination incontrôlée des déchets, nous vous prions de séparer ces éléments des autres types de déchets et à les recycler de façon responsable pour promouvoir la réutilisation durable des ressources matérielles. Les particuliers doivent contacter un revendeur où ils ont acheté ce produit ou une Agence de l'Environnement National, pour savoir où et comment ils peuvent prendre ces articles pour leur recyclage. Les utilisateurs professionnels doivent contacter leur fournisseur et vérifier les termes et conditions du contrat d'achat. Ce produit et ses accessoires électroniques ne doivent pas être mélangés avec d'autres déchets commerciaux.



Ce marquage indique que le produit et les accessoires électroniques (ex. Chargeur, câble USB, les équipements électroniques, les télécommandes, etc.), sont soumis à des décharges électriques. Soyez prudent lors de la manipulation du produit et suivre toutes les règles de sécurité indiqués dans cette notice.

01. AVERTISSEMENTS DE SÉCURITÉ

AVERTISSEMENT GÉNÉRAL

- Ce manuel contient des informations importantes sur la sécurité et l'utilisation. Lisez attentivement toutes les instructions avant de commencer les procédures d'installation / d'utilisation et conservez ce manuel dans un endroit sûr, où vous pourrez le consulter à tout moment.
- Ce produit est destiné à être utilisé uniquement comme décrit dans ce manuel. Toute autre application ou opération non prise en compte est expressément interdite car elle pourrait endommager le produit et / ou mettre les personnes en danger de causer des blessures graves.
- Ce manuel s'adresse principalement aux installateurs professionnels et n'empêche pas l'utilisateur de lire la section "Normes d'utilisation" afin de garantir le fonctionnement correct du produit.
- L'installation et la réparation de cet équipement doit être effectuée que par des techniciens qualifiés et expérimentés, en veillant à ce que toutes ces procédures soient effectuées en conformité avec les lois et les réglementations en vigueur. Il est expressément interdit aux utilisateurs non professionnels et inexpérimentés de prendre des mesures sauf sur demande expresse de techniciens spécialisés.
- Les installations doivent être fréquemment inspectées afin de détecter tout déséquilibre et toute trace d'usure ou de détérioration des câbles, des ressorts, des charnières, des roues, des supports ou de tout autre élément d'assemblage mécanique.
- N'utilisez pas l'équipement si une réparation ou un réglage est nécessaire.
- Lors de la maintenance, du nettoyage et du remplacement de pièces, le produit doit être débranché de l'alimentation électrique. Cela inclut également toute opération nécessitant l'ouverture du capot du produit.
- L'utilisation, le nettoyage et la maintenance de ce produit peuvent être effectués par des personnes âgées de huit ans et plus et des personnes dont les capacités physiques, sensorielles ou mentales sont réduites, ou par des personnes ignorant le fonctionnement du produit, à condition qu'elles aient supervision ou des instructions données par des personnes expérimentées dans l'utilisation du produit de manière

01. AVERTISSEMENTS DE SÉCURITÉ

- sûre et qui comprennent les risques et les dangers encourus.
- Les enfants ne doivent pas jouer avec le produit ou des dispositifs d'ouverture afin d'empêcher le déclenchement involontaire de la porte ou du portail motorisé.

AVERTISSEMENT POUR L'INSTALLATEUR

- Avant de commencer les procédures d'installation, assurez-vous de disposer de tous les dispositifs et matériels nécessaires pour bien mener l'installation du produit.
- Notez votre indice de protection (IP) et votre température de fonctionnement pour vous assurer qu'il convient au site d'installation.
- Fournissez le manuel du produit à l'utilisateur et dites-lui comment le manipuler en cas d'urgence.
- N'installez pas le produit "à l'envers" ou soutenu par des éléments ne supportant pas son poids. Si nécessaire, ajoutez des supports sur des points stratégiques pour assurer la sécurité de l'opérateur.
- Ne pas installer le produit dans zones des explosifs
- Les dispositifs de sécurité doivent protéger toutes les zones d'écrasement, de coupure, de transport et de danger général.
- La Centrale électronique doit être installée dans un endroit protégé de tout liquide (pluie, humidité, etc.), de la poussière et des parasites.
- Vous devez acheminer les différents câbles électriques à travers des tubes de protection afin de les protéger contre les contraintes mécaniques, essentiellement sur le câble d'alimentation. Veuillez noter que tous les câbles doivent entrer dans la boîte de commande par le bas.
- Si l'automatisme doit être installé à une hauteur de plus de 2,5 m du sol ou d'un autre niveau d'accès, les exigences minimales de sécurité et de santé doivent être suivies par l'utilisation de travailleurs ayant un équipement de sécurité aux travaux de la directive 2009/104. / CE du Parlement Européen et du Conseil du 16 septembre 2009.
- Fixez l'étiquette permanente de la libération manuelle aussi près que possible du mécanisme de libération.

01. AVERTISSEMENTS DE SÉCURITÉ

- Un moyen de déconnexion, tel qu'un interrupteur ou un disjoncteur sur le tableau de distribution, doit être prévu sur les conducteurs d'alimentation fixes du produit, conformément aux règles d'installation.
- Si le produit à installer nécessite une alimentation de 230 Vca ou 110 Vca, assurez-vous que la connexion est établie avec un tableau électrique doté d'une connexion à la terre.
- Le produit est uniquement alimenté sur basse tension par sécurité avec la centrale électronique. (Uniquement sur les moteurs 24V).

AVERTISSEMENT POUR L'UTILISATEUR

- Conservez ce manuel dans un endroit sûr pour pouvoir le consulter chaque fois que nécessaire.
- Si le produit est en contact avec des liquides sans que soit conçu pour tel fait, vous devrez immédiatement déconnecter le produit du courant électrique pour éviter les courts-circuits et consultez un technicien qualifié.
- Assurez-vous que l'installateur vous a fourni le manuel du produit et vous a expliqué comment manipuler le produit en cas d'urgence.
- Si le système nécessite des réparations ou des modifications, déverrouillez l'équipement, mettez le système hors tension et ne l'utilisez pas tant que toutes les conditions de sécurité ne sont pas remplies.
- En cas de déclenchement des disjoncteurs ou de défaillance du fusible, localisez le dysfonctionnement et corrigez-le avant de réinitialiser le disjoncteur ou de remplacer le fusible. Si le problème ne peut pas être réparé en consultant ce manuel, contactez un technicien.
- Gardez la zone d'action de la tige motorisée libre pendant qu'elle est en mouvement et ne créez pas de résistance à son mouvement.
- Ne pas effectuer d'opérations sur les éléments mécaniques rotatifs si le produit est en mouvement.

01. AVERTISSEMENTS DE SÉCURITÉ

RESPONSABILITÉ

- Le fournisseur décline toute responsabilité si:
 - défaillance ou déformation du produit résultant d'une installation, d'une utilisation ou d'un entretien incorrect!
 - si les règles de sécurité ne sont pas suivies lors de l'installation, de l'utilisation et de la maintenance du produit.
 - si les instructions de ce manuel ne sont pas suivies.
 - les dommages sont causés par des modifications non autorisées.
 - Dans ces cas, la garantie est annulée.

MOTORLINE ELECTROCELOS SA.

Travessa do Sobreiro, nº29
4755-474 Rio Côvo (Santa Eugénia)
Barcelos, Portugal

LÉGENDE DE SYMBOLE



• Avertissements de sécurité importants



• Information utile



• Information de programmation



• Information de potentiomètre



• Informations des connecteurs



• Information des boutons

02. AUTOMATISME

CARACTÉRISTIQUES TECHNIQUES

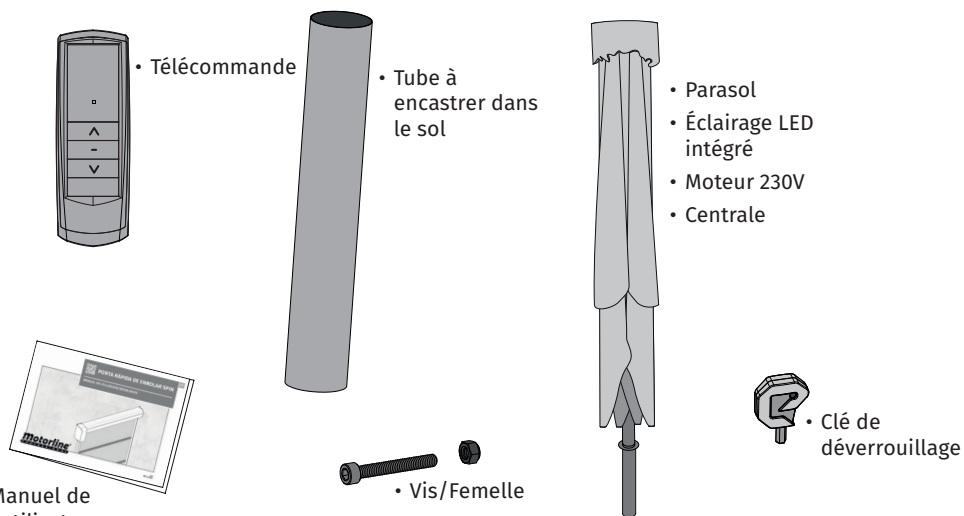
L'**UMBRA** est un parasol automatique, avec une structure métallique en acier galvanisé et laqué, qui lui confère une **grande résistance aux vents forts**.

Comprend LEDs éclairage de nuit et une toile spéciale de la gamme Sauleda Screen 50, en fournissant une protection thermique et une ombre naturelle et rafraîchissante.

	UMBRA40	UMBRA35	UMBRA30	UMBRA25
• Alimentation	230Vac 50/60Hz			
• Puissance	230W			
• Temps d'ouverture	20 seg. à 28 seg.	20 seg. à 28 seg.	13 seg. à 18 seg.	8 seg. à 13 seg.
• Vitesse d'ouverture	20mm/seg			
• Bruit	LpA <= 50 dB (A)			
• Temp. de fonctionnement	-25°C à 65°C			
• Niveau de protection	IP54			
• Fréquence du travail	25%			
• Condensateur	8µF			

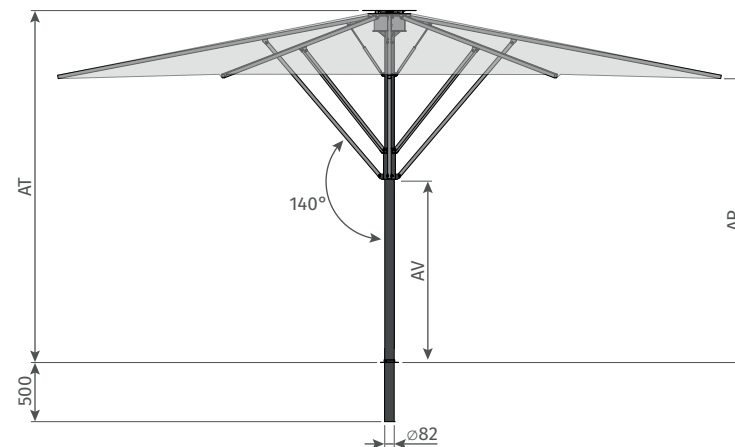
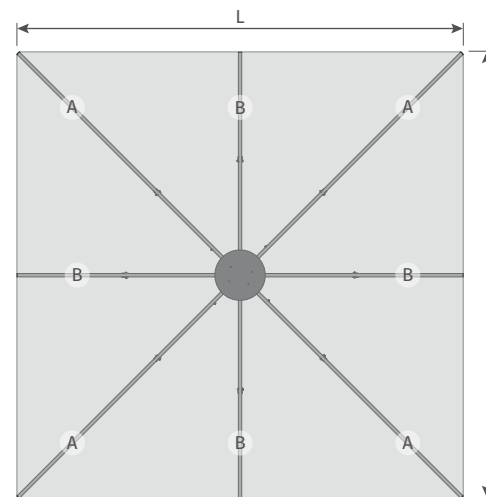
COMPOSITION DU KIT

Le kit est constitué des éléments suivants



02. AUTOMATISME

DIMENSIONS



L	AT	AV	AP
2500x2500	2455	1500	2100
3000x3000	2520	1415	2100
3500x3500	2580	1325	2100
4000x4000	2880	1485	2340

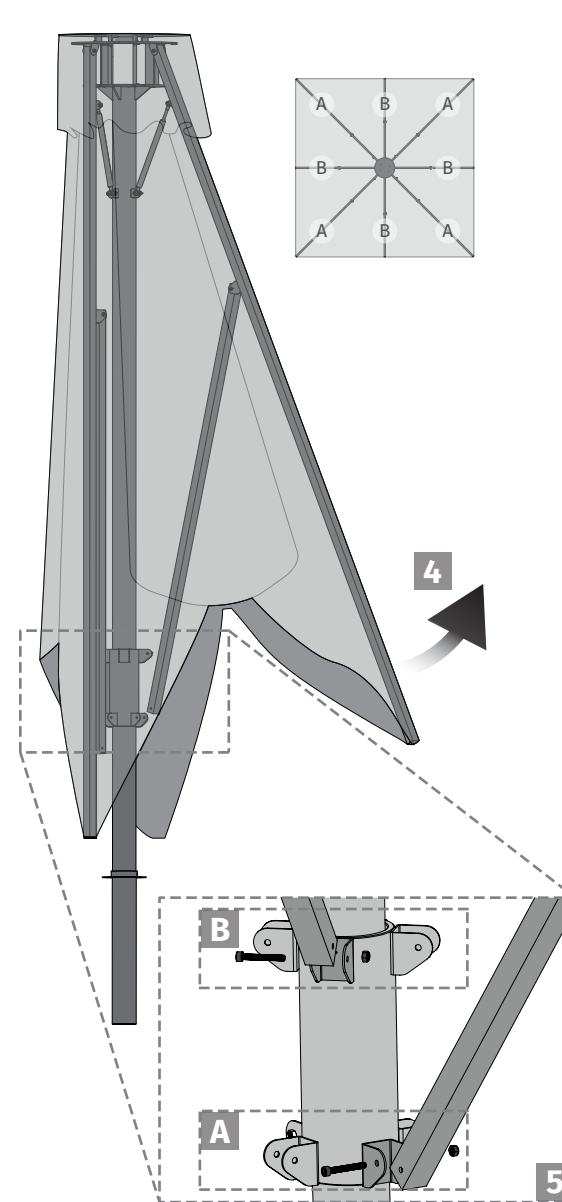
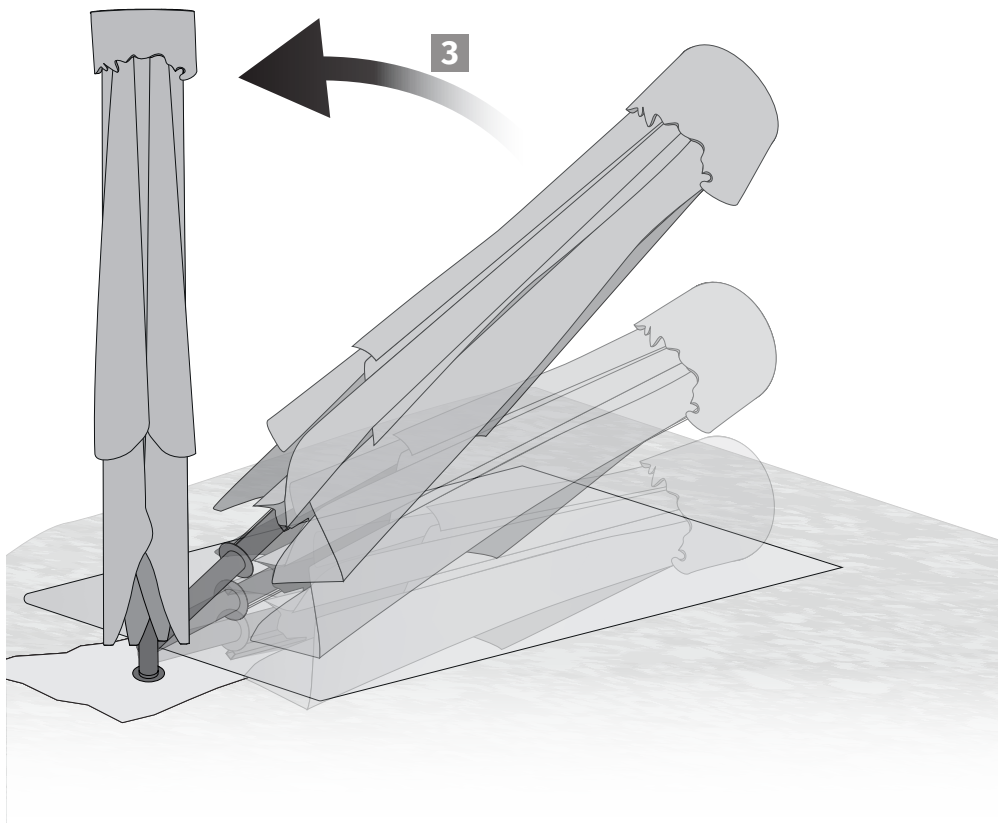
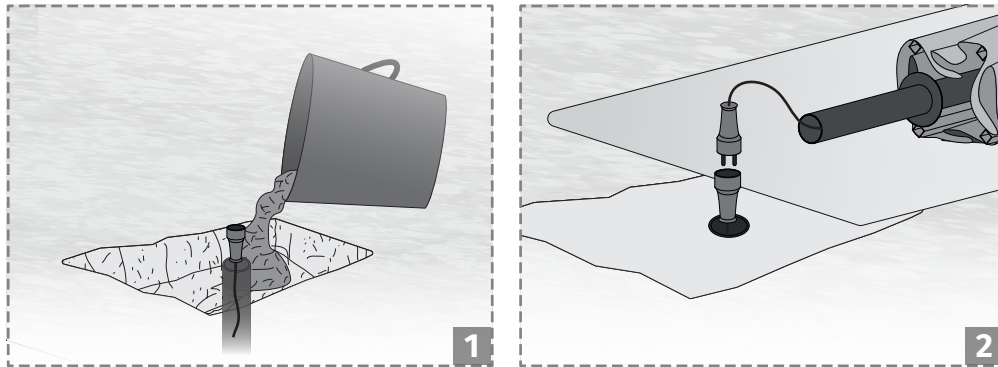
LEGENDE:

- L • Largeur
- AP • Hauteur du passage
- AT • Hauteur totale
- AV • Hauteur de l'arbre

(Dimensions en mm)

03. INSTALLATION

FIXATION DU PARASOL



1 Faire un trou dans le sol.

Faites un trou dans le sol d'au moins 500 mm de profondeur.

Mettez le tube de 500 mm fourni dans le kit au centre du trou, en laissant le câble d'alimentation avec la prise à l'intérieur.

Remplissez l'extérieur du tube avec du béton tout autour pour le fixer au sol et laissez-le sécher.

2 Branchez les fils de la prise.

Posez le parasol sur le sol et branchez les fils de la prise.



Vous devez placer un morceau de carton sur le sol pour protéger le parasol avant de le poser afin qu'il ne soit pas sali ou endommagé.

3 Posez le parasol sur le tube encastré.

Une fois le béton sec, soulevez le parasol en position verticale et insérez-le dans le tube encastré dans le sol.

4 Montage des tiges

Soulevez les tiges de tissu jusqu'à ce que vous puissiez joindre les arbres de support au tube central mobile.

- Les tiges "A" (diagonales) doivent être placées dans les rainures inférieures.
- Les tiges "B" (intermédiaires) doivent être placées dans les rainures supérieures.

5 Serrer les tiges sur l'arbre central

Fixez les tiges au tube mobile du parasol à l'aide des vis et boulons fournis dans le kit.

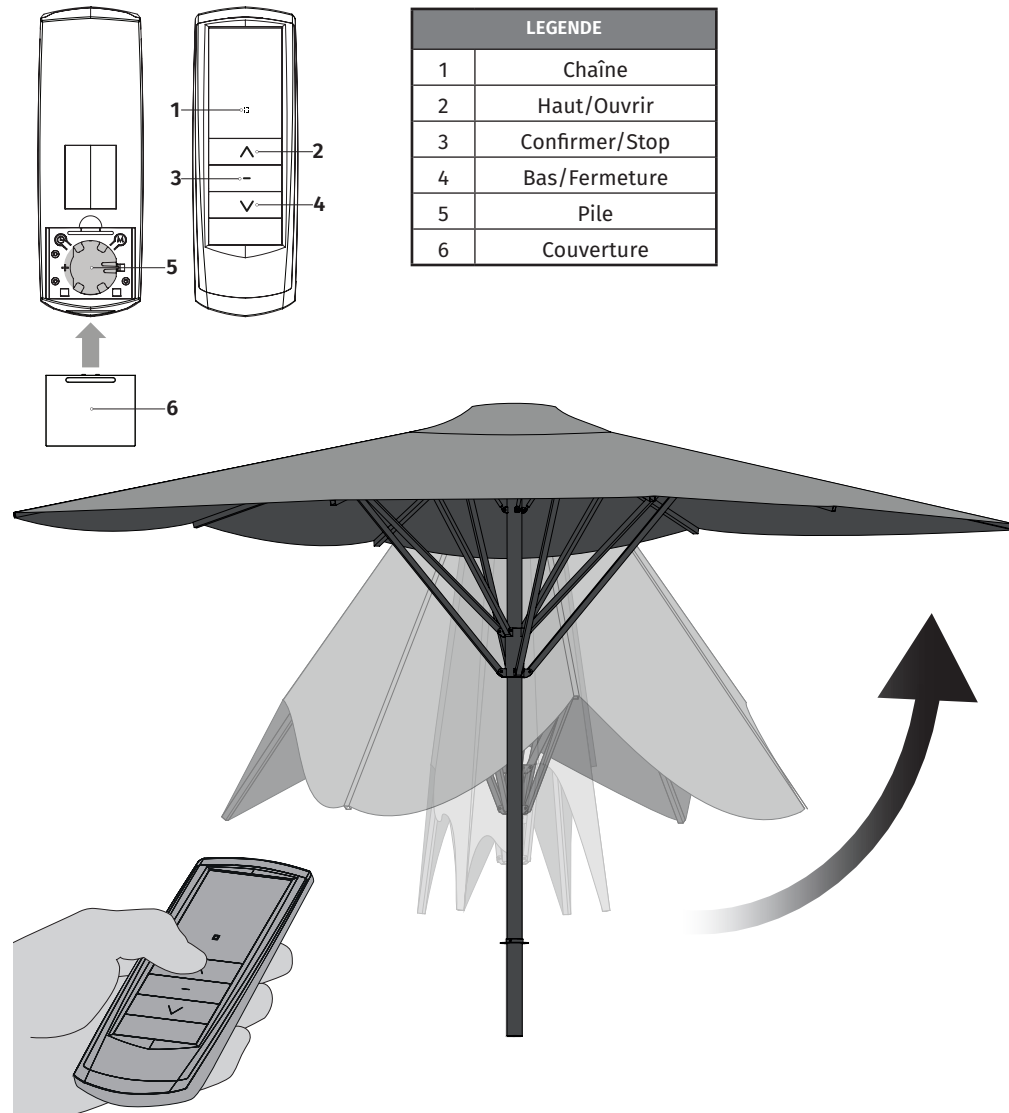


Effectuez cette étape avec l'alimentation 230V déconnectée.

03. INSTALLATION

OUVERT/FERMÉ

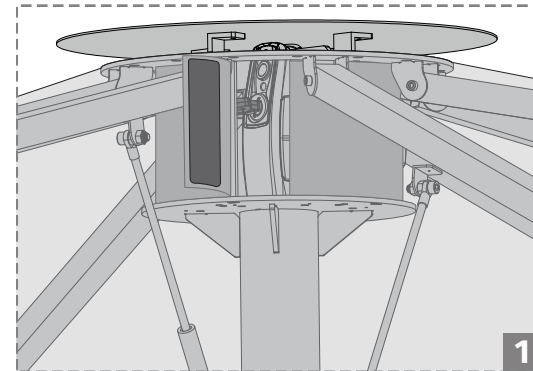
Avec l'alimentation connectée, vous pouvez maintenant tester le mouvement automatique du parasol. Utilisez les touches de la télécommande fournie dans le kit comme indiqué ci-dessous.



03. INSTALLATION

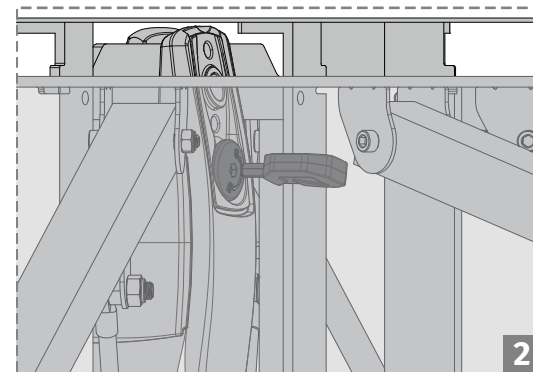
DÉVERROUILLAGE MANUEL

En cas de coupure de courant ou de panne, vous pouvez fermer manuellement le parasol pour le protéger des intempéries.



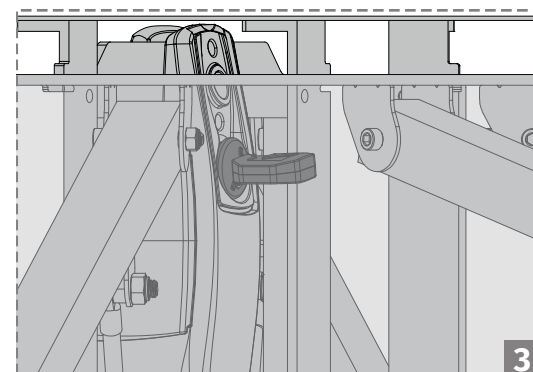
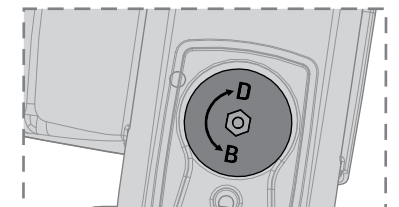
1 Détacher le Velcro

Accédez à la partie supérieure du parasol par l'intérieur et décollez le velcro qui entoure le moteur.



2 Déverrouiller l'automatisme

Insérer la clé de déverrouilla dans l'automatisme et la tourner dans la direction "D" pour déverrouiller.



3 Bloquer l'automatisme

Insérer la clé de déblocage dans l'automatisme et la tourner dans la direction "B" pour bloquer.

LEGENDE	
D	Déverrouille l'automatisme
B	Bloque l'automatisme



AVERTISSEMENT: Avant de déverrouiller le moteur, vous devez tenir les tiges, car dès qu'elles sont relâchées, elles se referment (descendent) en raison du poids.